



Avsikt med manual och till vilken målgrupp

Manualen beskriver principerna för montering samt installation av ROBUST eltryckslåserie 900. Att personer som är ansvariga för arbetet av installation/montage skall ha läst och förstått manualen. Särskilt viktigt att produktens bruksområde och funktion är väl införstått innan monteringen påbörjas. Manualen vänder sig till fackfolk som installatör, projektledare, servicepersonal, produktansvariga och föreskrivare.

Vid installation, viktigt

Läs bifogad manual noggrant innan installation. Vid installation av produkten måste varningar och instruktioner följas. All bifogad dokumentation skall överlämnas av installatör till användare. Installation bör göras av person med goda kunskaper om regelverk för brandklassade dörrar samt utbildning i att installera elektromekaniska lås. Modifikationer eller ändringar på produkt eller installation utöver de som beskrivs i denna dokumentation är inte tillåtna. För att prestanda och säkerhets-egenskaper för ROBUST serie 900 och dess överensstämmelse med EN 14846:2008 är det avgörande med ett korrekt montage. ROBUST tar inget ansvar för produkter som inte monterats i enlighet med gällande anvisning eller om underhållsinstruktioner inte följs. Vid tveksamheter om eltryckslåsets användningsområde eller montage kontakta oss för rådfrågan.

- ROBUST eltryckslås används i dörrar med normalt ställda krav på säkerhet och främst avsett för dörrar i offentliga byggnader.
- Eltryckslåsen finns i olika modeller för olika typer av användningsområden.
- Brandklassning med hänvisning till rapport ref. nr. PGA10962A. Testet utfördes i en enkeldörr i stål och varade längre än 120 minuter.
- Vid användning av ROBUST eltryckslås serie 900 i brandcellsgrens måste det användas i kombination med en certifierad dörr.
- Kontrollera brandcertifikat och säkerställ att det inte finns villkor som utesluter/begränsar användning av ROBUST eltryckslås 900.
- Alla komponenter specificerade för installationen skall användas för att uppfylla EN 14846:2008.
- Säkerställ att dörr och karm är i bra skick, att dörren inte kärvar och att tätningar eller lister inte hämmar eltryckslåsets funktion.
- ROBUST eltryckslås serie 900 får monteras i enkeldörr eller pardörr men INTE i dörrar som kan öppnas i båda riktningar.
- Monteras eltryckslås i pardörr med dörrstängare kontrollera att dörrkoordinatör enligt EN 1158 används för rätt stängnings sekvens.
- Använd korrekt fästmaterial som är avsett för dörrrens material.
- Dörrspringan mellan eltryckslåsets stolpe och karmens slutbleck skall vara 2-5 mm för att säkerställa en god funktion.
- Säkerställ att inget borrh- eller slipspån hamnar i eltryckslåset. Rengör urtaget ordentligt innan monteringen.
- Anslut eltryckslåset enligt kopplingschema och kontrollera så att kabeln inte kläms när eltryckslåset monteras.
- Efter installation, kontrollera att skruvar är åtdragna, att dörren löper fritt så att eltryckslåsets fallkolv griper in i karmens slutbleck.
- Säkerställ att installationen uppfyller gällande krav för branddörrar.

Underhåll

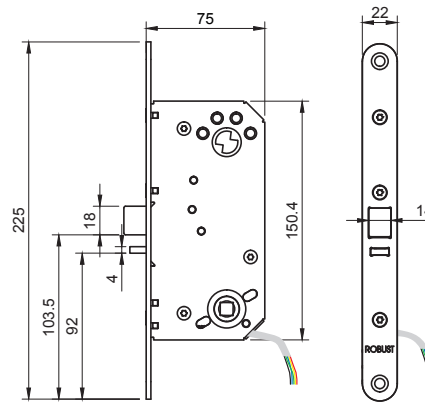
- Underhåll och service skall göras av fackman och göras en (1) gång per år.
- Smörj eltryckslåsets fallkolvar med ett tunt lager med avsett låsfett, bör göras 1-2 ggr/år eller vid behov beroende på användning.
- Använd aldrig olja i eller på eltryckslåset. Undvik smörjmedel innehållande grafit eller lösningsmedel
- Vid behov justera dörrstängare, dörrautomatik och gångjärn. Säkerställ att skruvar är åtdragna.
- Viktigt att underhåll och funktionskontroll görs regelbundet, förslagsvis 2 gånger per år.

Tekniska data för ROBUST 938, 939, 940, 941, 988, 989, 990 & 991.

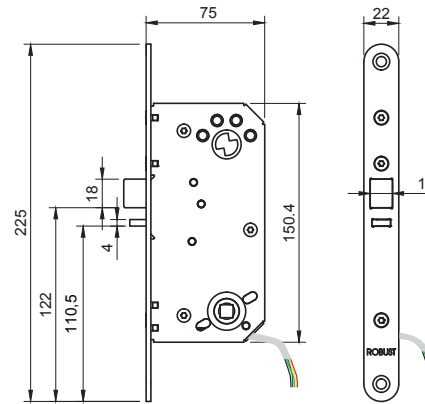
| | |
|------------------------|--|
| Driftspänning: | 10-30V DC |
| Driftström: | 115mA (vid 10V DC) till 40mA (vid 30V DC) |
| Anslutning: | polaritetsskyddad med transientskydd |
| Omgivningstemp.: | -20°C till +60°C |
| Mikrobrytare: | max 1A 30V DC (endast 940, 941, 990 & 991) |
| Indikering: | av föregglingskolvens läge, ute eller inne |
| Fallkolv: | 14 mm utsprång |
| Dorndjup: | 50 mm |
| Vändbar höger/vänster: | lossa frontstolpe och vrid fallen 180° |



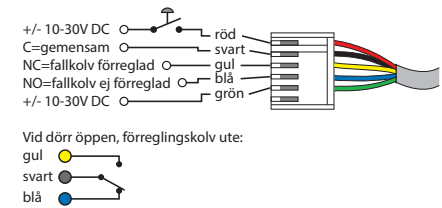
Måttavering 938, 939, 940 & 941



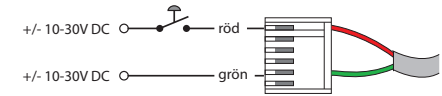
Måttavering 988, 989, 990 & 991



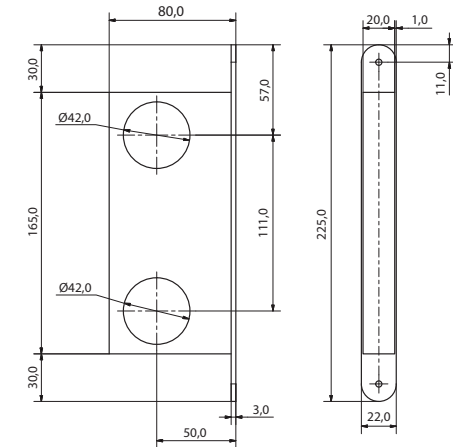
Kopplingschema 940, 941 & 990, 991



Kopplingschema 938, 939 & 988, 989



Urtsgritning 900-serien



ROBUST 9XX Malmö

RISE SC1294-17

EN 14846:2008

| | | | | | | | | |
|---|---|---|---|---|---|---|---|---|
| 3 | X | 6 | F | 0 | L | 0 | 1 | 1 |
|---|---|---|---|---|---|---|---|---|

CE 0402 22 RB301

| Category of use | Durability and load on latch | Door mass and closing force | Suitability for use on fire /smoke doors | Safety | Corrosion resistance and temperature | Security and drill resistance | Security electrical function | Security electrical manipulation |
|-----------------|------------------------------|-----------------------------|--|--------|--------------------------------------|-------------------------------|------------------------------|----------------------------------|
| 3 | X | 6 | F | 0 | L | 0 | 1 | 1 |

Eltryckslås ROBUST serie 9xx certifierad enligt EN 14846:2008 Uppfyller kraven för brandcellsgrens EI/E 120 min

Inga farliga ämnen (SVHC-ämnen) som har en mängd över 0,1 % av produktens vikt förekommer i ROBUST eltryckslås.

Tillbehör 900-serien

- Anslutningskabel: K910 (10 meter)
- Osymmetrisk stolpe: 98(x)-osym eller 99(x)-osym
- SplitAdapter, klassisk kolplacering: 860-K (krom), 860-MK (mattkrom), 880-K (med mikrobryt. krom), 880-MK (med mikrobryt. mattkrom)
- modern kolplacering: 830-K (krom), 830-MK (mattkrom), 870-K (med mikrobryt. krom), 870-MK (med mikrobryt. mattkrom)



Mer info:

ROBUST Ellåsning i Malmö AB
Östra Hindbygatan 20 213 74 Malmö

www.robust-se.com +46 40 21 14 00
info@robust-se.com

2025-03-01 / V3

Intention med manualen og til hvilken målgruppe

Manualen beskriver principperne for montering og installation af ROBUST magnet-/solenoidlåse serie 900. At personer, der er ansvarlige for arbejdet med montering, skal have læst og forstået manualen. Det er særligt vigtigt, at produktets anvendelsesområde og funktion er godt forstået, inden montagen startes. Manualen henvender sig til fagfolk som installatører, projektledere, servicepersonale og produktchefer.

Ved installation, vigtigt

Læs den vedhæftede manual omhyggeligt før installation. Ved installation af produktet skal advarsler og instruktioner følges. Al vedhæftet dokumentation skal afleveres af installatøren til brugeren. Installation foretages af en person med godt kendskab til regler for brandklassificerede døre samt uddannelse i montering af elektromek. låse. Modifikasjoner eller ændringer af produkt eller installation end dem, der er beskrevet i denne dokumentation, er ikke tilladt. For at ydeevne og sikkerhedsfunktioner i ROBUST serie 900 og dens overensstemmelse med EN 14846:2008, er korrekt montering afgørende. ROBUST påtager sig intet ansvar for produkter, der ikke er monteret i overensstemmelse med de gældende instruktioner, eller hvis vedligeholdelsesinstruktioner ikke følges. I tvivl om magnet-/solenoidlåse anvendelse eller montering, kontakt os for rådgivning.

- ROBUST magnet-/solenoidlåse serie 900 anvendes i døre med normale sikkerhedskrav og er primært til døre i offentlige bygninger.
- De magnet-/solenoidlåse fås i forskellige modeller til forskellige typer brug.
- Brandklassificering med henvisning til rapport ref. nr. PGA10962A. Testen blev udført i enkelt ståldør og varede mere end 120 minutter.
- Ved brug af ROBUST magnet-/solenoidlåse serie 900 i brandcellegrænsen skal den anvendes i kombination med en certificeret dør.
- Tjek brandcertifikat og sørg for, at der ikke er forhold, der udelukker eller begrænser brugen af ROBUST magnet-/solenoidlåse serie 900.
- Alle komponenter specificeret til installationen skal bruges for at overholde EN 14846:2008.
- Sørg for, at dør og karm er i god stand, døren ikke spænder og at tætninger/lister ikke hæmmer funktionen af magnet-/solenoidlåse.
- ROBUST magnet-/solenoidlåse serie 900 kan monteres i enkelt døre eller dobbeltdøre, men IKKE i døre, der kan åbnes i begge retninger.
- Monteres magnet-/solenoidlåse i dobbeltdøre m. dørlukkere kontrolleres at koordinatører ifølge EN 1158 til den korrekte lukkesekvens.
- Brug det korrekte fastgørelsesmateriale beregnet til dørens materiale.
- Dørspalten mellem stolpen på den magnet-/solenoidlåse og karmens slutblik skal være 2-5 mm for at sikre en god funktion.
- Sørg for, at ingen bore- eller slibespåner ender i den elektriske tryklås. Rengør fordybningen ordentligt før montering.
- Tilslut den magnet-/solenoidlåse ifølge tilslutnings skema og kontroller, at kablet ikke kommer i klemme ved montering af den låse.
- Efter montering kontrolleres at skruerne er spændte, at døren løber frit, så låsefalle går i indgreb med karmens slutblik.
- Sørg for at installationen lever op til de gældende krav til branddøre.

Vedligeholdelse

- Vedligeholdelse og service skal udføres af en fagmand og udføres en gang årligt.
- Smør den magnet-/solenoidlåsen faldstempler med et tyndt lag tilsigtet låsefedt 1-2 gange/år eller efter behov afhængig af brug.
- Brug aldrig olie i eller på den magnet-/solenoidlåse. Undgå smøremidler, der indeholder grafit eller opløsningsmidler
- Juster eventuelt dørlukkere, dørautomatik og hængsler. Sørg for, at skruerne er stramme.
- Det er vigtigt, at der udføres vedligeholdelses- og funktionstjek regelmæssigt, gerne to gange årligt.

Tekniske data for ROBUST 938, 939, 940, 941, 988, 989, 990 & 991.

| | |
|------------------------|--|
| Driftsspænding: | 10-30V DC |
| Driftsstrøm: | 115mA (ved 10V DC) til 40mA (ved 30V DC) |
| Tilslutning: | polaritetsbeskyttet med transientbeskyttelse |
| Omgivelsestemperatur: | -20°C til +60°C |
| Mikroswitch: | maks. 1A 30V DC (kun 940, 941, 990 & 991) |
| Indikation: | af hjælpefalle/forreilingen position, ude eller inde |
| Drop stempel: | 14 mm fremspring |
| Dorndybde: | 50 mm |
| Vendbar højre/venstre: | Løsn den forreste stolpe og drej faldet 180° |

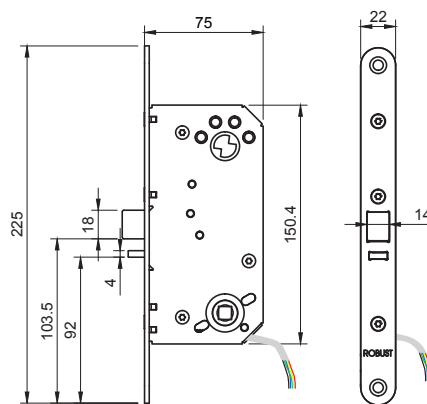


Produktversioner

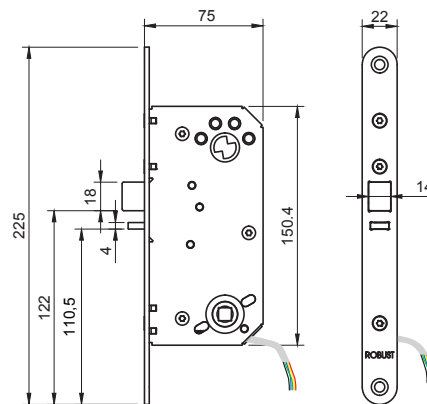
| | | |
|---------|----------------------|---|
| 938-V/H | moderne fallelæsser | rettvendt funktion uden hjælpefalle/forreilingen |
| 939-V/H | moderne fallelæsser | omvendt funktion uden hjælpefalle/forreilingen |
| 940-V/H | moderne fallelæsser | rettvendt funktion med hjælpefalle/forreilingen |
| 941-V/H | moderne fallelæsser | omvendt funktion med hjælpefalle/forreilingen |
| 988-V/H | klassisk fallelæsser | rettvendt funktion uden hjælpefalle/forreilingen |
| 989-V/H | klassisk fallelæsser | omvendt funktion uden hjælpefalle/forreilingen |
| 990-V/H | klassisk fallelæsser | rettvendt funktion med hjælpefalle/forreilingen |
| 991-V/H | klassisk fallelæsser | omvendt funktion med hjælpefalle/forreilingen |



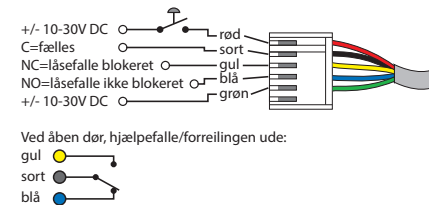
Tilslutnings skema 938, 939, 940 & 941



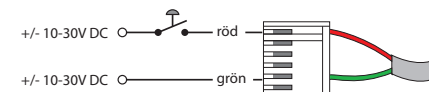
Måltegning 988, 989, 990 & 991



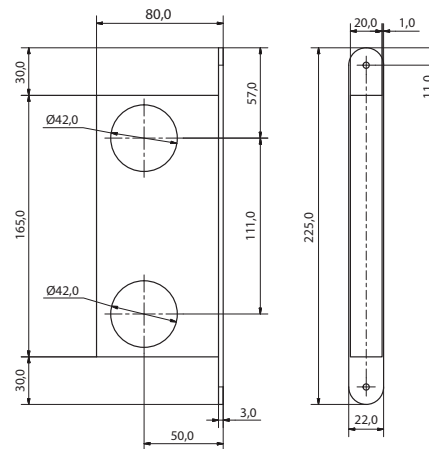
Tilslutnings skema 940, 941 & 990, 991



Kopplingschema 938, 939 & 988, 989



Udskæringstegning 900-serien



| | |
|-------------------|----------|
| ROBUST 9XX | Malmö |
| RISE SC1294-17 | |
| EN 14846:2008 | |
| 3 X 6 F 0 L 0 1 1 | |
| CE 0402 | 22 RB301 |

| Category of use | Durability and load on latch | Door mass and closing force | Suitability for use on fire /smoke doors | Safety | Corrosion resistance and temperature | Security and drill resistance | Security electrical function | Security electrical manipulation |
|-----------------|------------------------------|-----------------------------|--|--------|--------------------------------------|-------------------------------|------------------------------|----------------------------------|
| 3 | X | 6 | F | 0 | L | 0 | 1 | 1 |

Magnet-/solenoidlåse ROBUST serie 9xx certificeret i henhold til EN 14846:2008
 Opfylder kravene til brandcellegrense EI/E 120 min

Ingen farlige stoffer (SVHC-stoff), der har en mængde over 0,1 % af produktets vægt, til stede i ROBUST magnet-/solenoidlåse.

Tillbehør 900-serien

- Tilslutningskabel: K910 (10 meter)
 Osymmetrisk stolpe: 98(x)-osym eller 99(x)-osym
- SplitAdapter, klassisk fallelæsserig: moderne fallelæsserig:
 860-K (krom) 830-K (krom)
 860-MK (mattkrom) 830-MK (mattkrom)
 880-K (med mikroswitch. krom) 870-K (med mikroswitch. krom)
 880-MK (med mikroswitch. mattkrom) 870-MK (med mikroswitch. mattkrom)

