

# Elmagnetlås MEX-serie

Elmagnetlås i **MEX-serien** monteras enkelt på dörr eller karm tillsammans med **L- eller Z-konsol**.

**L-konsol** används för att fästa elmagnetlåset vid *utåtgående dörr*.

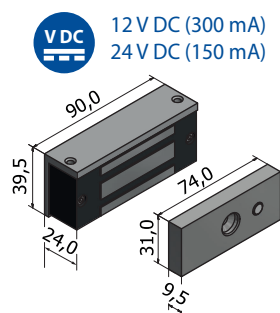
**Z-konsol** används för att fästa ankaret vid *inåtgående dörr*.

**MEX 70** är speciellt framtaget för trånga utrymmen som t.ex. *skåp och lådor*.

Elmag.lås	Information				Fästkonsoler	
Artikel nr.	Spänning	Mikrobrytare	Lysdiod	Hållkraft	Utåtg. dörr	Inåtg. dörr
MEX 70	12/ 24 V DC *	Ja	Nej	50 kg	-	MEXZ1
MEX 400	12 - 24 V DC	Nej	Nej	280 kg	MEXL2	MEXZ3
MEX 430	12 - 24 V DC	Ja	Ja	280 kg	MEXL2	MEXZ3
MEX 500	12 - 24 V DC	Nej	Nej	500 kg	MEXL3	MEXZ4
MEX 530	12 - 24 V DC	Ja	Ja	500 kg	MEXL3	MEXZ4

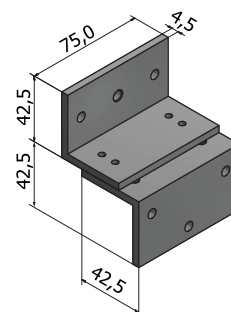
\* Ställs in manuellt

## MEX 70

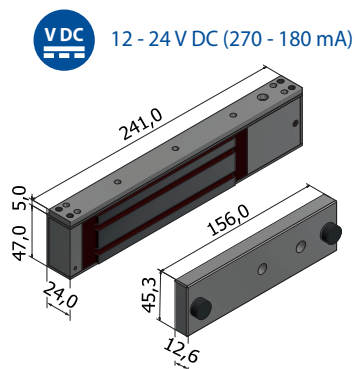


12 V DC (300 mA)  
24 V DC (150 mA)

## MEXZ1

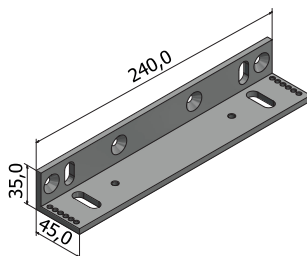


## MEX 400/ 430

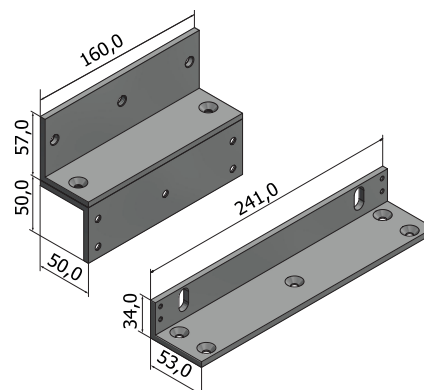


12 - 24 V DC (270 - 180 mA)

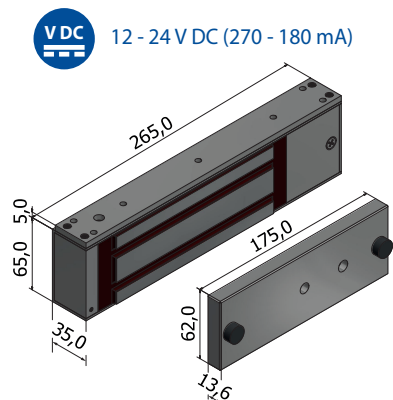
## MEXL2



## MEXZ3

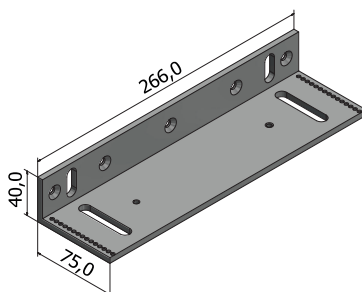


## MEX 500/ 530

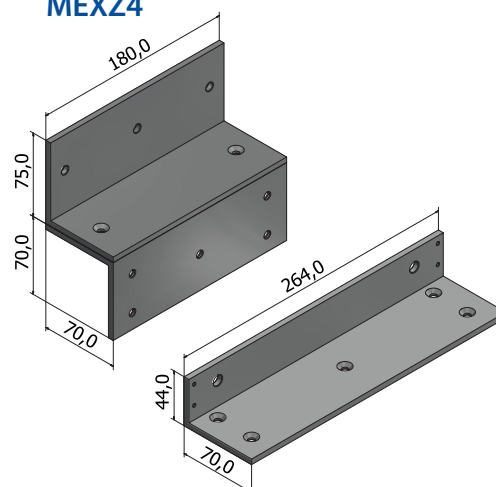


12 - 24 V DC (270 - 180 mA)

## MEXL3

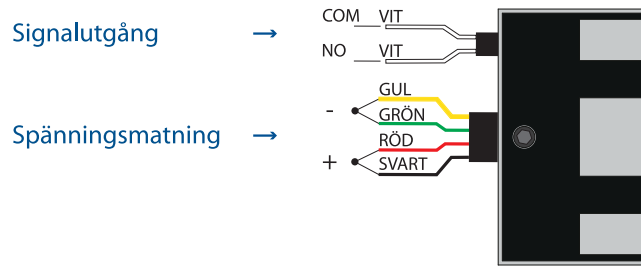


## MEXZ4

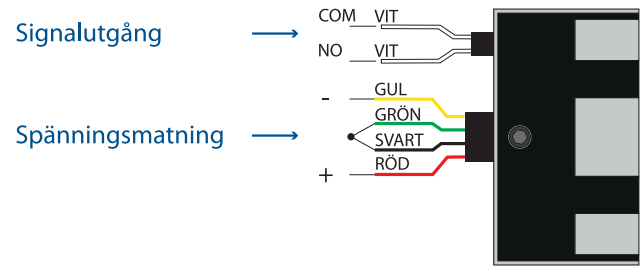


# Installationsanvisning MEX-serie

## MEX 70 12V DC (300 mA)



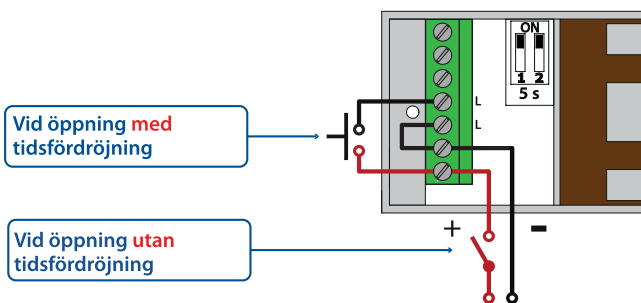
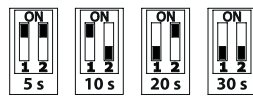
## MEX 70 24V DC (150 mA)



## MEX 400 12-24V DC (270 - 180 mA)

## MEX 500 12-24V DC (270 - 180 mA)

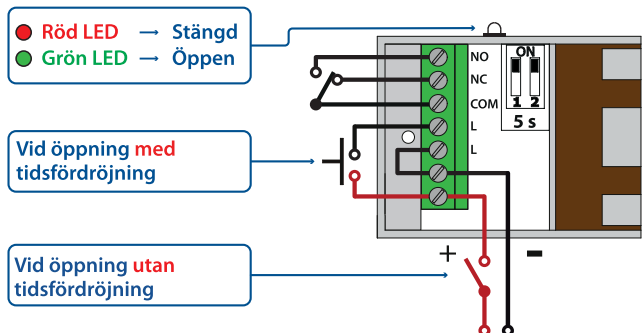
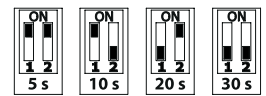
Valbar tidsfördröjning



## MEX 430 12-24V DC (270 - 180 mA)

## MEX 530 12-24V DC (270 - 180 mA)

Valbar tidsfördröjning



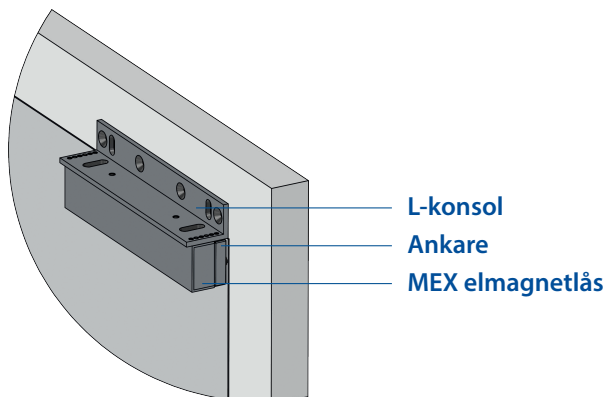
## Utåtgående dörr

### L-KONSOL

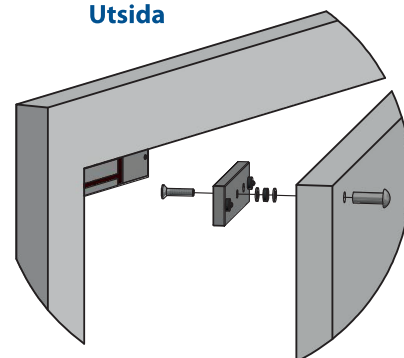
Vid utåtgående dörr monteras elmagnetlåset i dörrkarmen med L-konsol.

Ankaret skruvas direkt på dörrbladet. För bästa funktion och hållkraft med magneten måste ankaret vara lite rörligt.

Insida



Utsida

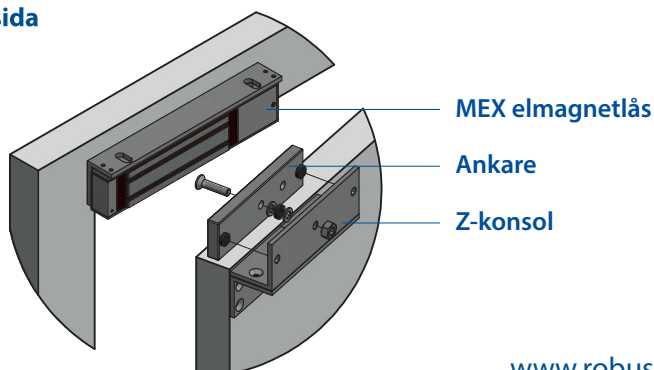


## Inåtgående dörr

### Z-KONSOL

Montera ankaret tillsammans med Z-konsol på insidan av dörrbladet.

Insida

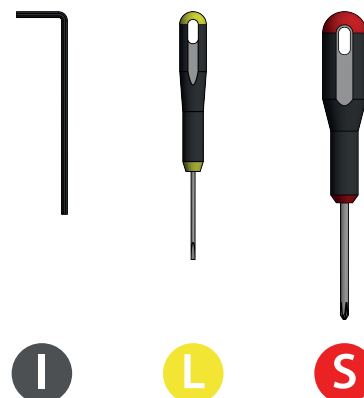


# Monteringsanvisning MEX-serie

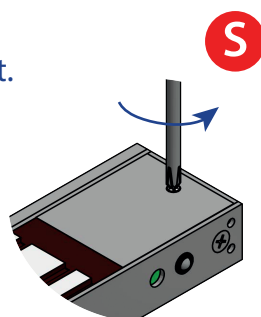
ROBUST



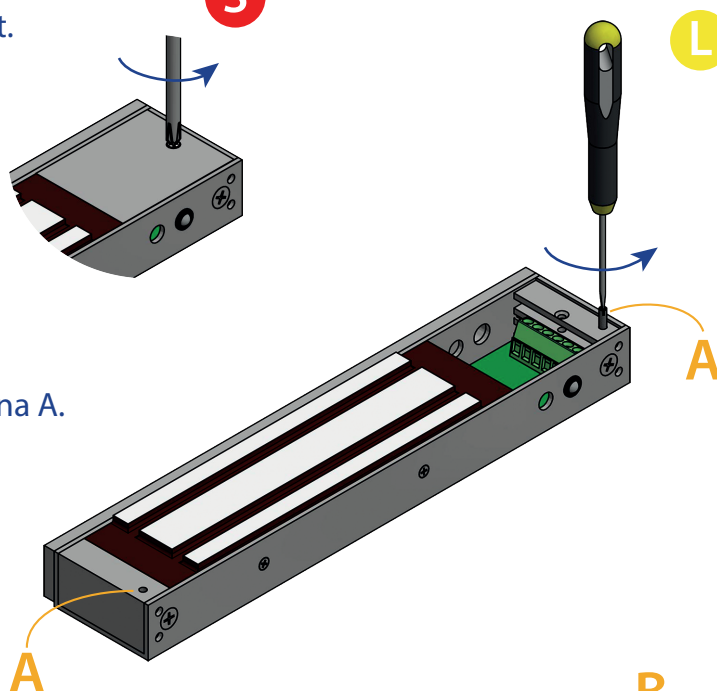
- I** 3 mm insexnyckel
- L** Liten spårmejsel
- S** Stjärnskruvmejsel



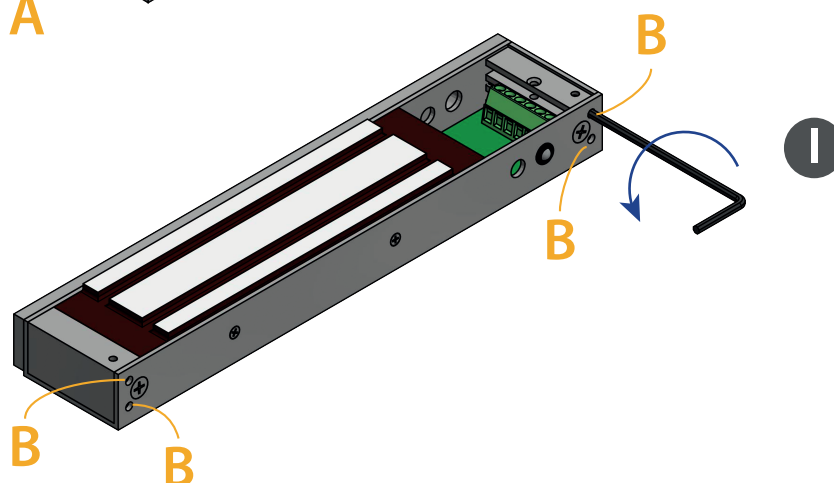
- 1** Lossa skruven och ta bort locket.



- 2** Skruva och ta bort spärrskruvarna A.



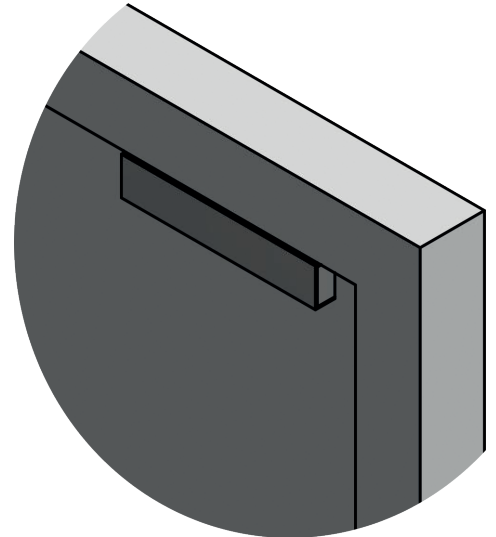
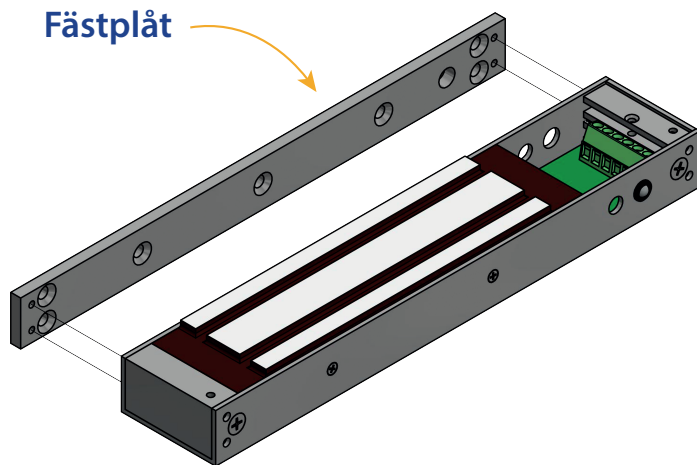
- 3** Lossa fästskruvarna B och ta bort fästplåten.



- 4** Skruva fast fästplåten eller fästkonsolen på dörrkarmen enligt bilderna på föregående sida, montera elmagnetlåset i fästplåten eller fästkonsolen enligt steg **3**, **2**, **1**.

## Alternativ 1 - Insidan av karmen

Skruva fast fästplåten på insidan av dörrkarmen och montera sedan elmagnetlåset i fästkonsolen enligt steg 3, 2, 1.



## Alternativ 2 - Baksidan av karmen med L-konsol

Skruva fast L-konsolen på baksidan av dörrkarmen och montera sedan elmagnetlåset i L-konsolen enligt steg 3, 2, 1.

